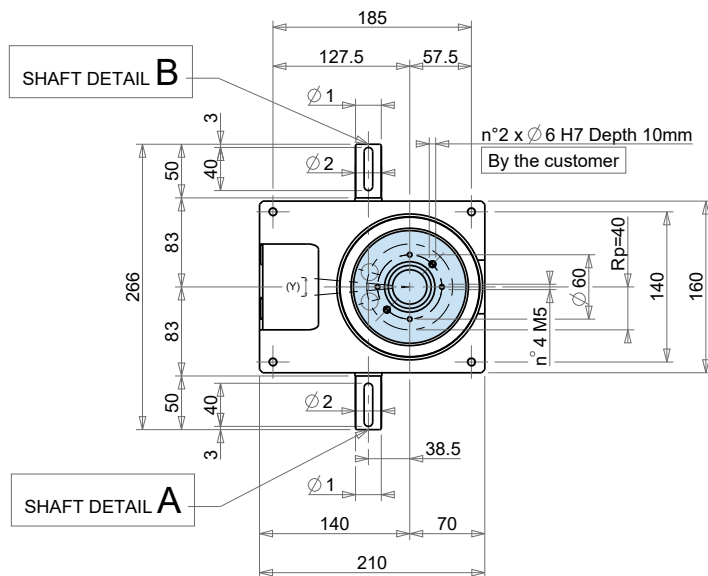
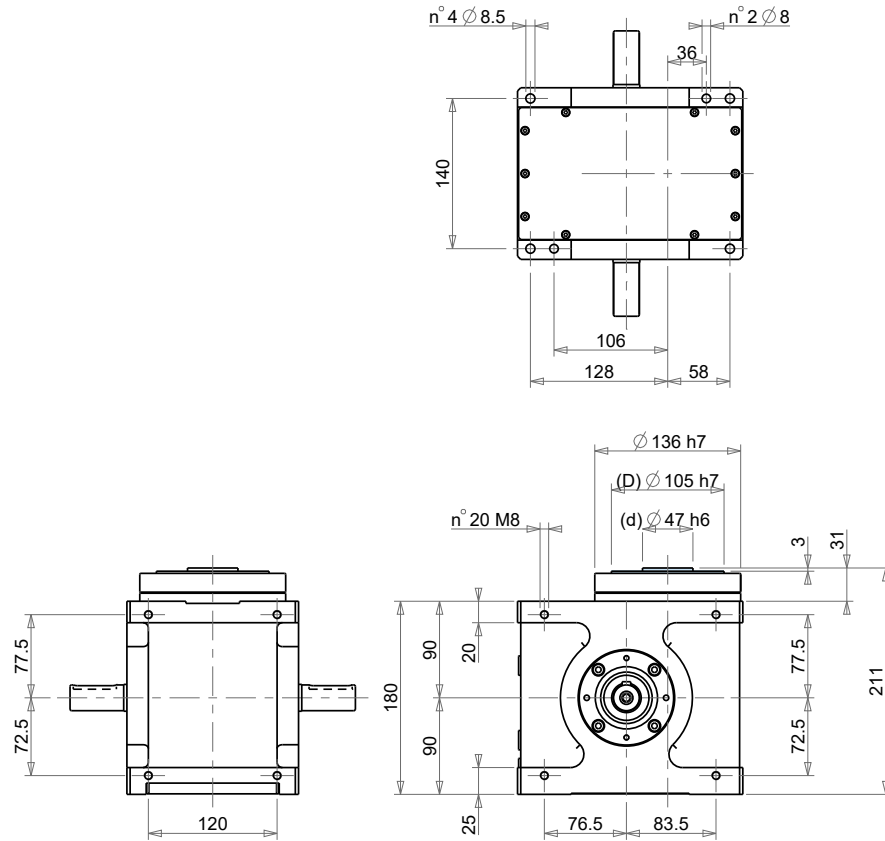
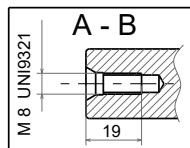
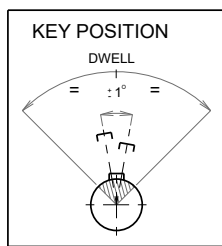




HP

C999/0/HP - 11/2020

HP



Rotating element • Elemento rotante • Drehelement • Élément tournant • Elemento de giro

HP 80 35 Kg 77.3 Lbs						Reference Riferimento Bezug Référence Referencia	Concentricity Concentricità Konzentricität Concentricité Concentricidad	Planarity Planarità Planheit Planité Planaridad	Repeatability Ripetibilità Wiederholbarkeit Répétitivité Repetibilidad			Threaded holes position Posizione fori filettati Löcherposition Position des trou taraudé Posición orificios roscados		
	d1	a	b	c	d				±0.01mm	±0.01mm	Std		2 Cycles	3 Cycles
													*	
	Ø1	24 k6	27	8	7	D			±0.028°	±0.043°	±0.059°	Y		
	Ø2	25	28	8	7	Rp						Y ±0.5°		

Tolerance in compliance with • Tolleranze secondo • Toleranzen gemäß • Tolérances selon • Tolerancias con arreglo a
UNI - ISO 2768-1 • EN 22768-1