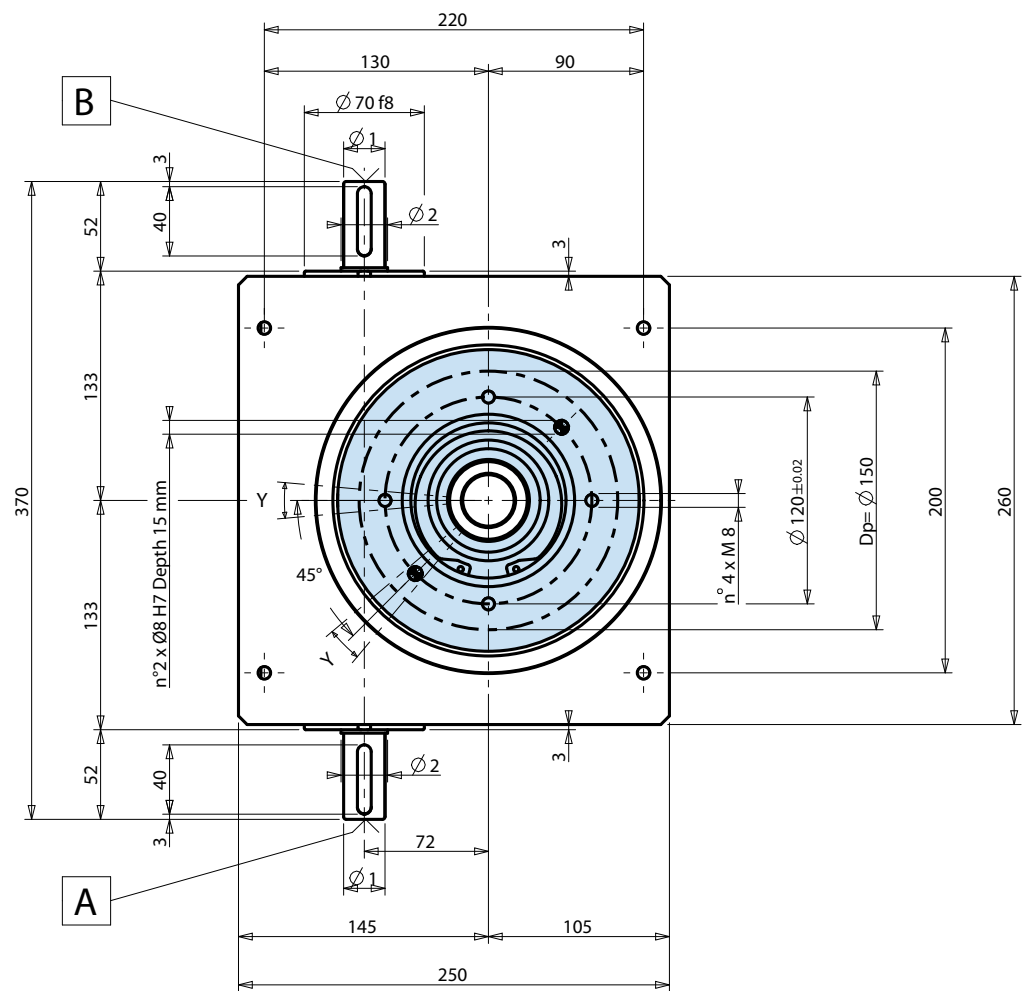
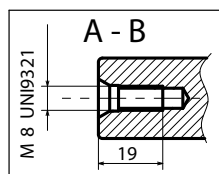
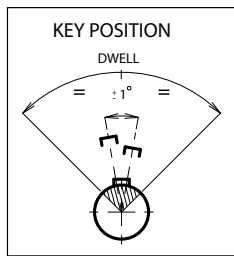
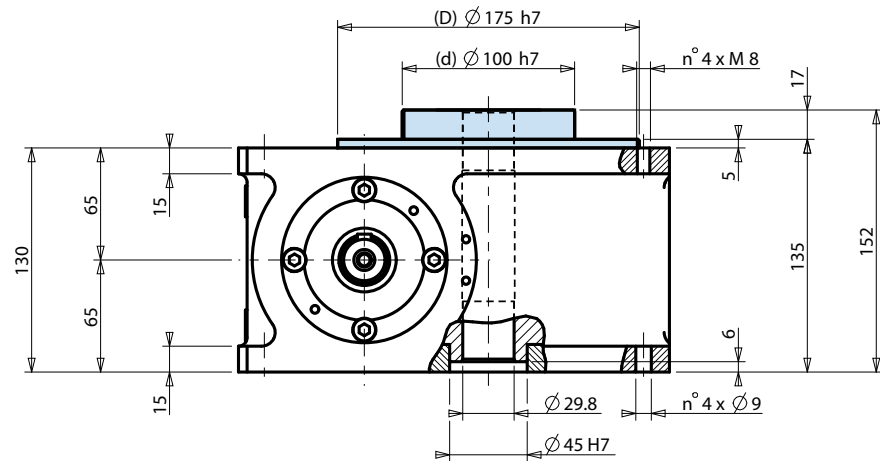




IT

IT



Rotating element • Elemento rotante • Drehelement • Élément tournant • Elemento de giro

<b>IT 150</b>  41 Kg 90.4 Lbs					Reference Riferimento Bezug Référence Referencia	Concentricity Concentricità Konzentrizität Concentricité Concentricidad	Planarity Planarità Planheit Planité Planaridad	Repeatability Ripetibilità Wiederholbarkeit Répétitivité Repetibilidad			Threaded holes position Posizione fori filettati Löcherposition Position des trou taraudé Posición orificios roscados
						±0.015mm		Std	2 Cycles	3 Cycles	Y
	d1 Ø1 Ø2	24 k6 28	27 31	8 8	7 7	D Rp	±0.015mm	±0.016°	* ±0.023°	±0.031°	±0.50°

Tolerance in compliance with • Tolleranze secondo • Toleranzen gemäß • Tolérances selon • Tolerancias con arreglo a  
**UNI - ISO 2768-1 • EN 22768-1**